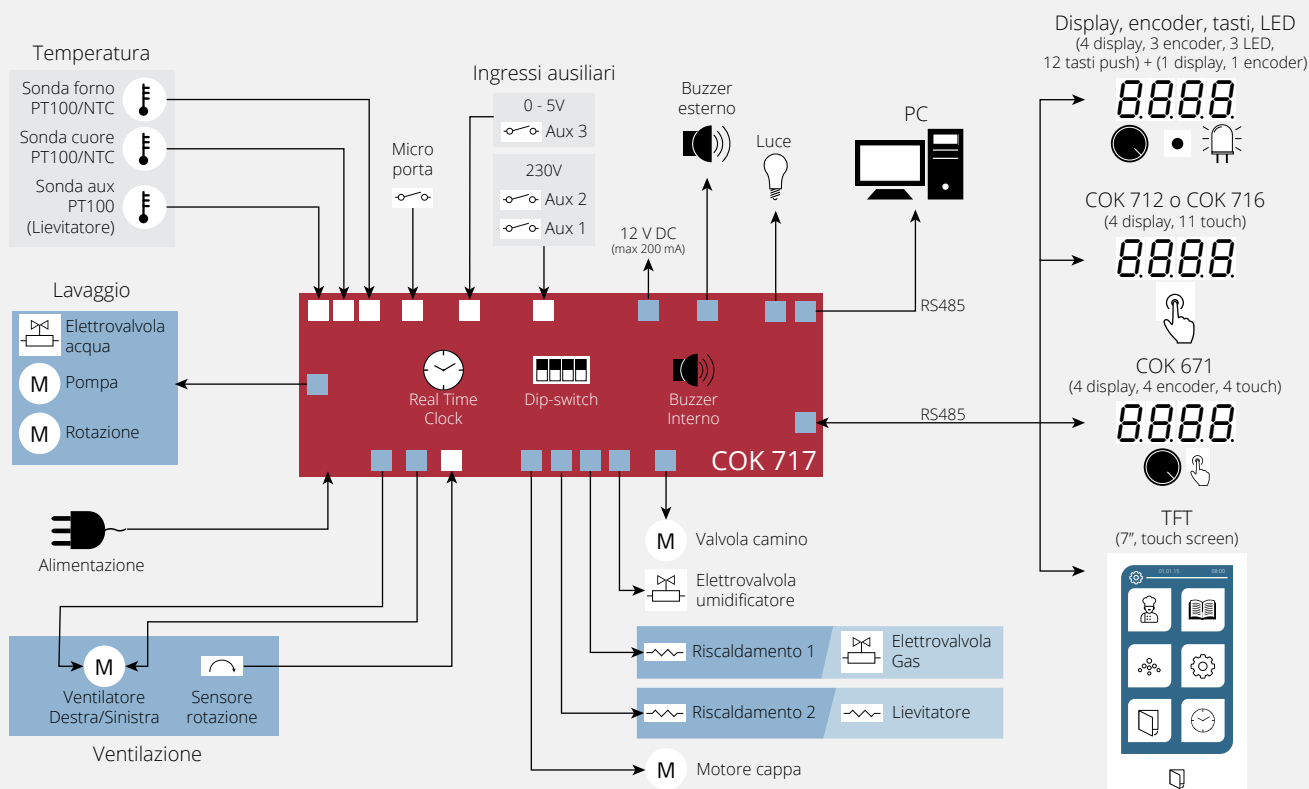




DIAGRAMMA A BLOCCHI



DATI TECNICI

Tensione di alimentazione: 230V AC, 50/60Hz

Ingressi:

Ing. 1: Termiche, 230V;
Ing. 2: Aux 1, 230V;
Ing. 3: Aux 2, 230V;
Ing. 4: Aux 3, 0-5V;
Ing. 5: Micro porta, 12V;
Ing. 6: Tachimetrica velocità motore ventilazione;
Ing. 7: Sonda forno, PT100/NTC;
Ing. 8: Sonda cuore, PT100/NTC;
Ing. 9: Sonda lievatore, PT100/NTC.

Altro:

- Buzzer interno;
- Buzzer esterno;
- Memoria ricette 64kb;
- Real Time Clock;
- Dip-switch, selettore HW 4 diverse modalità di funzionamento;
- Porta Seriale RS485 per comunicazione display;
- Porta Seriale RS485 per comunicazione espansione, PC, modulo Wi-Fi;
- Uscita 12V DC, max 200mA.

Uscite:

Out. 1: Motore ventilatore, rotazione Sx, controllo a taglio di fase con idonei filtri emc;
Out. 2: Motore ventilatore, rotazione Dx, controllo a taglio di fase con idonei filtri emc;
Out. 3: Riscaldamento 1 / Controllo Fiamma, relè 12A;
Out. 4: Lampada forno, relè 5A;
Out. 5: Valvola camino, relè 5A;
Out. 6: Elettrovalvola umidificatore, relè 5A;
Out. 7: Riscaldamento 2 / Lievitatore, relè 12A;
Out. 8: Pompa lavaggio, relè 12A;
Out. 9: Elettrovalvola acqua per lavaggio, relè 5A;
Out. 10: Rotazione getti, relè 5A;
Out. 11: Motore cappa.

DESTINAZIONE D'USO

La scheda elettronica dedicata è stata progettata e realizzata per il controllo e la gestione di forni di cottura professionali.