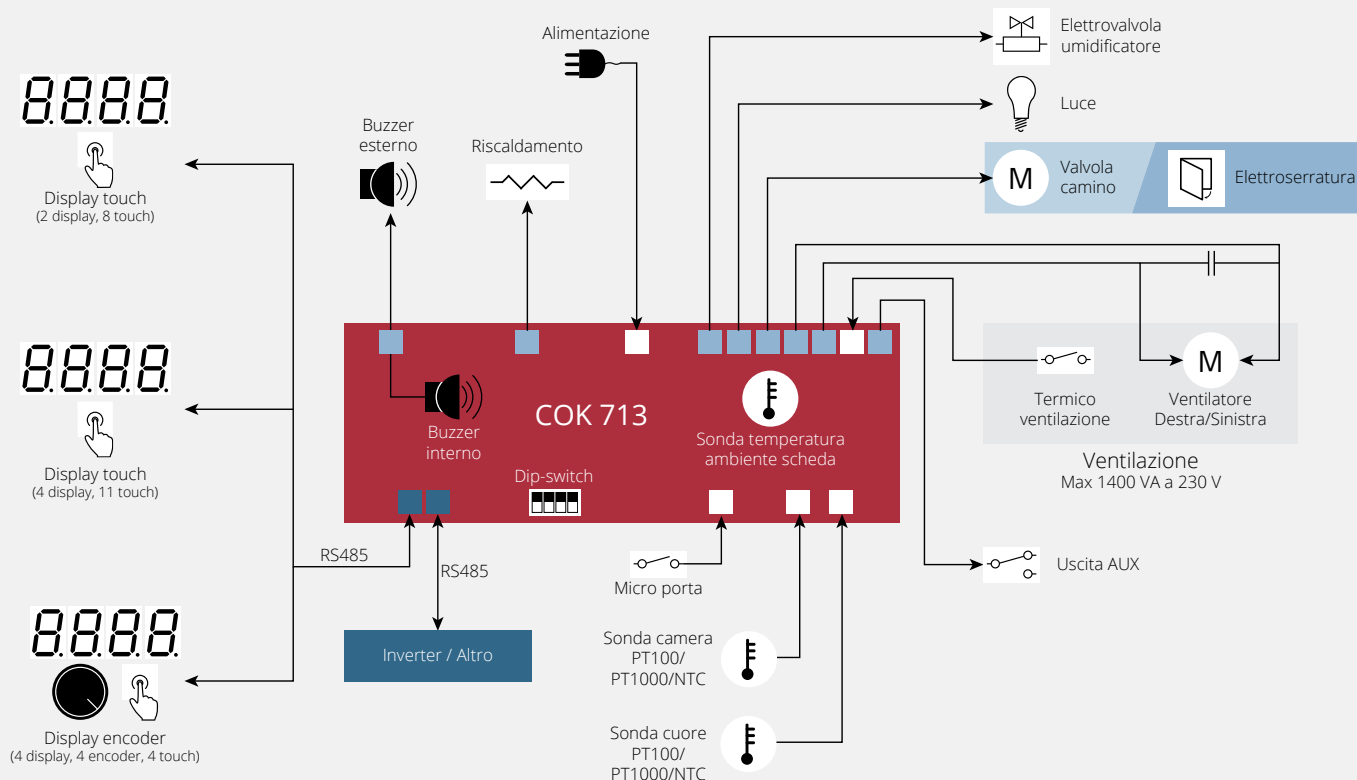




DIAGRAMMA A BLOCCHI



DATI TECNICI

Tensione di alimentazione: 90-260 V AC, 50/60 Hz

Ingressi:

Ing. 1: Termiche, 230 V;
Ing. 2: Micro Porta, 12 V;
Ing. 3: Sonda cuore, PT100/PT1000/NTC.
Ing. 4: Sonda camera, PT100/PT1000/NTC.

Uscite:

Out. 1: Motore ventilatore, rotazione Sx, relè interbloccato 12A;
Out. 2: Motore ventilatore, rotazione Dx, relè interbloccato 12A;
Out. 3: Riscaldamento, relè 5A o SSR 1A;
Out. 4: Lampada forno, relè 5A;
Out. 5: Valvola camino, relè 12A;
Out. 6: Ev. umidificatore, relè 5A;
Out. 7: Uscita AUX, contatto pulito in scambio, relè 12A.

Altro:

- Uscita 12V, max 3W;
- Buzzer interno (ø 24 mm, 90 dB) e predisposizione buzzer esterno;
- Sonda temperatura ambiente scheda;
- Memoria ricette 64kb;
- Dip-switch, Selettore Hw 4 diverse modalità di funzionamento;
- № 1 porta seriale RS485 per comunicazione display;
- № 1 porta seriale RS485 per comunicazione inverter/altro.

DESTINAZIONE D'USO

La scheda elettronica dedicata è stata progettata e realizzata per il controllo e la gestione delle funzioni di forni di cottura professionali.